

GGW/AGW Glykolprotector mit  
pegelstandslosem Überlauf

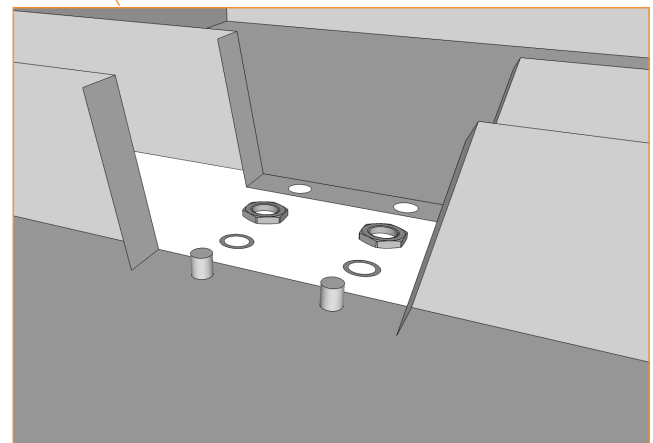
## Pegelstandsloser Überlauf zur Reduktion von Algenbildung

Die pegelstandslose Wannenverbindung wird optimal eingesetzt unter Verzicht eines Leichtflüssigkeitsabscheiders im Protektor und verhindert an den Überläufen zwischen zwei Wannenelementen einen Rückstau durch einen nahezu ebenen Überlauf.

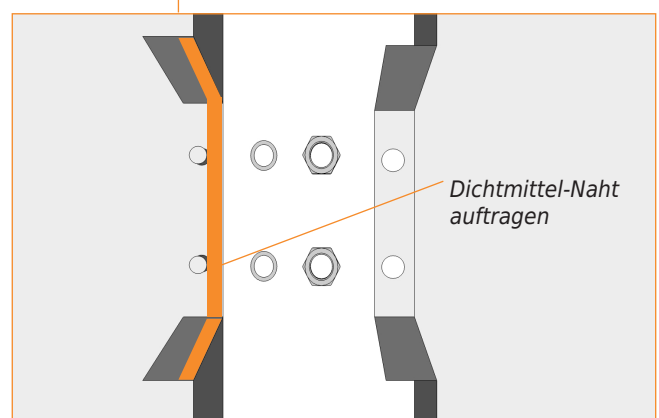
Durch das flächig übereinanderliegende Material entsteht eine ideale Abdichtfläche mit einer minimierten Abstufung in Materialstärke.

Der pegelstandslose Überlauf besteht aus zwei ebenen, pegelstandslosen Überläufen mit 150 mm Breite je Wannenverbindung und wird mit jeweils zwei Anschweißbolzen mit Unterlegscheiben und Muttern fixiert.

Die Form der Verbindung sorgt für einen gleichmäßigen und flächigen Andruck des mitgelieferten Dichtmittels und für eine formschlüssige und zuverlässige Verbindung, die auch bei hohen Temperaturschwankungen gewährleistet ist.



Seitenansicht



Draufsicht

