



Anfrageformular

Alle Protektoren können in jedem beliebigen Maß gefertigt werden. Unsere Ölprotektoren in 10 bzw. 12 Standardgrößen sind je nach Bedarf aus Edelstahl oder aus Aluminium gefertigt und innerhalb von 1 - 2 Tagen verfügbar.

Zur Fertigung von individuellen Sondergrößen benötigen wir lediglich die Abmessung sowie die erforderliche Rückhaltemenge. Nach Auftragseingang und Klärung aller technischen Details erfolgt die Lieferung innerhalb von 3 Wochen.

Bitte füllen Sie den Fragebogen aus und wir lassen Ihnen kurzfristig ein entsprechendes Angebot zukommen.

Firma

Telefon

Vorname

Nachname

Adresse

E-Mail

PLZ/Ort

SAW Sicherheitsauffangwanne

(Sondergrößen bitte rechts eintragen!)

Zubehör Sockelpodeste Heizkit
 Laubschutzgitter Kugelhahn

Sondergrößen SAW und AUV-S

	mm	mm
Projektname		
Ölmenge in der Maschine (Ltr.)		
Menge an wassergefährdenden Stoffen		

AUV Ölprotektor

Zubehör Sockelpodeste Heizkit
 Laubschutzgitter

Bitte individuelle Skizze anfertigen.

Standardgrößen Ölprotektor	L x B x H mm	Ölmenge Ltr.	Bitte Montagean- leitung zusenden.
AUW 1	320 x 900 x 35	1,19	
AUW 2	400 x 950 x 35	1,52	
AUW 3	500 x 1.150 x 35	2,30	
AUW 4	850 x 1.140 x 35	3,87	
AUW 5	930 x 1.140 x 35	4,24	
AUW 6	780 x 1.500 x 35	4,68	
AUW 7	1.200 x 1.500 x 35	5,40	
AUW 8	850 x 1.430 x 35	4,90	
AUW 9	590 x 1.250 x 35	3,00	
AUW 10	850 x 1.750 x 35	5,80	





CUW Ölprotektor

(Sondergrößen bitte rechts unten eintragen!)

Zubehör Sockelpodeste Heizkit
Laubschutzgitter

Standardgrößen Ölprotektor	L x B x H mm	Ölmenge Ltr.	Bitte Montagean- leitung zusenden.
CUW-1-S	320 x 900 x 35	1,19	
CUW-2	400 x 950 x 35	1,52	
CUW-3	500 x 1.150 x 35	2,30	
CUW-4	850 x 1.140 x 35	3,87	
CUW-5	930 x 1.140 x 35	4,24	
CUW-6	780 x 1.500 x 35	4,68	
CUW-7	1.200 x 1.500 x 35	5,40	
CUW-8	850 x 1.430 x 35	4,90	
CUW-9	590 x 1.250 x 35	3,00	
CUW-10	850 x 1.750 x 35	5,80	
CUW-11	1200 x 1200 x 35	6,70	
CUW-12	1200 x 1750 x 35	9,80	



GGW/AGW Glykolprotektor

(Bitte Daten rechts eintragen!)

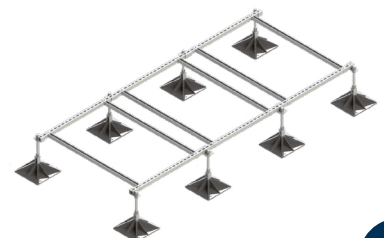
Zubehör Sockelpodeste Heizkit
Laubschutzgitter Kugelhahn
Sensor für zweiten Kreislauf
SMS-Störmeldemodul

Sondergrößen CUW-S / GGW/AGW	mm	mm
Projektname		
Ölmenge in der Maschine (Ltr.)		
Menge an wassergefährdenden Stoffen		

Bitte individuelle Skizze anfertigen.

GUS Foot-Aufstellsysteme

Bitte senden Sie mir ein Angebot für ein GUS Foot-Aufstellsystem passend zu den oben angegebenen Maschinendaten zu.



FDD Flachdachdurchführung

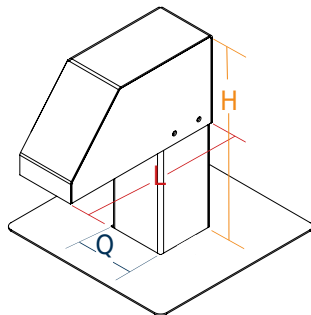
Zur Fertigung von individuellen Sondergrößen benötigen wir lediglich die Abmessungen.
Bitte tragen Sie in diesem Fall Ihre Werte in die unten aufgeführten Felder ein.

Artikel	Höhe H mm	Höhe H1 mm	Querschnitt Q mm	Basisplatte B mm	Beschreibung
FDD-01	275	155	80 x 80	250 x 250	1 Ausgang
FDD-02	600	400	125 x 125	550 x 550	1 Ausgang
FDD-03	600	400	250 x 125	550 x 550	1 Ausgang
FDD-04	600	400	500 x 125	680 x 550	1 Ausgang
FDD-05	600	400	200 x 200	550 x 550	2 Ausgänge

Sonderanfertigung:



1 Ausgang



H = Höhe in mm

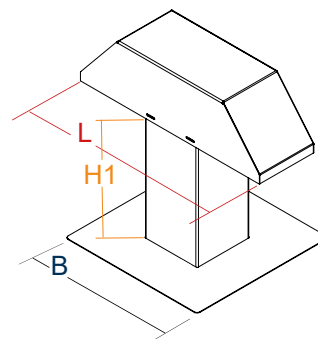
Q = Querschnitt in mm

L = Länge in mm

1 Ausgang



2 Ausgänge



H1 = Höhe 1 in mm

B = Basisplatte in mm

2 Ausgänge

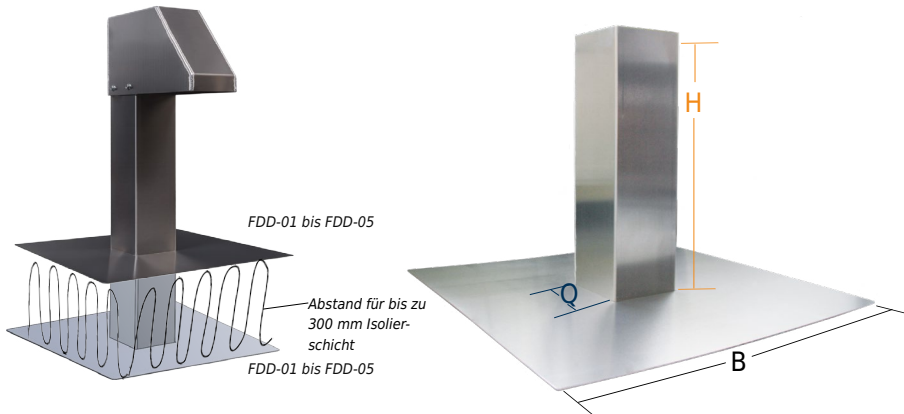
FDF Flachdachfuß zur dampfdiffusionsdichten Anwendung

Zur Fertigung von individuellen Sondergrößen benötigen wir lediglich die Abmessungen.
Bitte tragen Sie in diesem Fall Ihre Werte in die unten aufgeführten Felder ein.

Artikel	Höhe H mm	Querschnitt Q mm	Basisplatte B mm
FDF-01	155	72 x 72	250 x 250
FDF-02	400	117 x 117	550 x 550
FDF-03	400	242 x 117	550 x 550
FDF-04	400	492 x 117	680 x 550
FDF-05	400	192 x 192	550 x 550



Sonderanfertigung:



H = Höhe in mm

Q = Querschnitt in mm

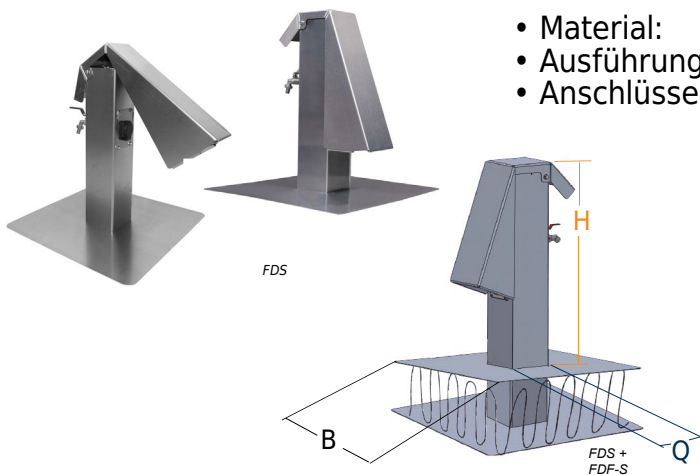
B = Basisplatte in mm

FDS Serviceport

Zur Fertigung von individuellen Sondergrößen benötigen wir lediglich die Abmessungen. Bitte tragen Sie in diesem Fall Ihre Werte in die unten aufgeführten Felder ein.

Artikel	Höhe H mm	Querschnitt Q mm	Basisplatte B mm
FDS	570	125 x 125	550 x 550

Sonderanfertigung:



- Material:
- Ausführung:
- Anschlüsse:

Aluminium
 wasserdichte, geschweißte Ausführung
 1/2" Wasseranschluss,
 230 Volt Schuko-Steckdose oder
 380 Volt Steckdose
 je nach Bedarf auf Dampfdiffusions
 dichtigkeit erweiterbar

H = Höhe in mm

Q = Querschnitt in mm

B = Basisplatte in mm

Angaben zurücksetzen

Formular versenden

GUS Gewässer-Umwelt-Schutz GmbH
 Bentheimer Straße 300
 48531 Nordhorn
 +49 5921 71347-0
 info@oelprotektor.de
oelprotektor.de

